



Spannverschlüsse mit Blechbügel



Art.:1020



Art.:1026



Art.:2005



Art.:2006



Art.:2030



Art.:2031



Art.:6606



Art.:1036



Art.:6208



Art.:6236

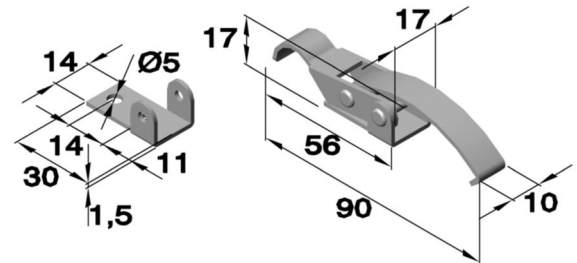
Spannverschlüsse mit Blechbügel

Art.Nr. 1020(gelocht)

Zulässige Zugkraft: 500N
Bruchfestigkeit: 900N

Passender Gegenhaken: siehe Kapitel „B“

Artikel Nr.				
Serie	Werkstoff			
	Stahl	vernickelt	verzinkt	unbehandelt
	Stahl	Stahl	Stahl	Edelstahl
1020	.00/6	.01/6	.04/6	.30/6

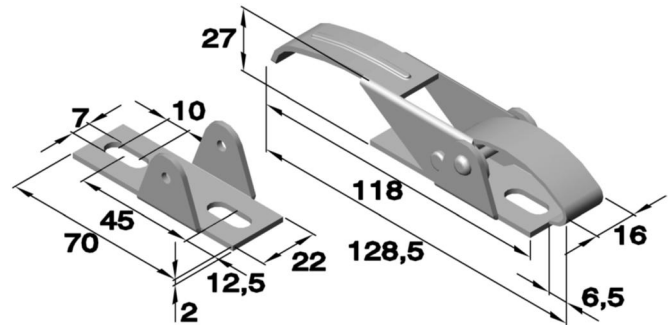


Art.Nr. 1026 (gelocht)

Zulässige Zugkraft: 750 N
Bruchfestigkeit: 1500 N

Passender Gegenhaken: siehe Kapitel „B“

Artikel Nr.	
Serie	Werkstoff
	verzinkt
	Stahl
1026	.04/6

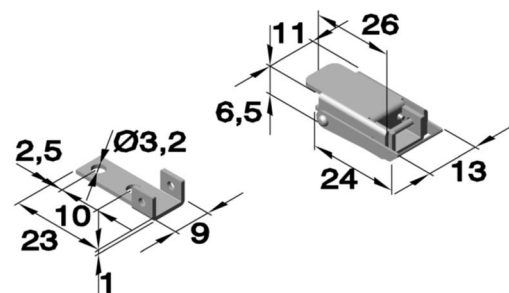


Art.Nr. 1036 (gelocht, mit Feder)

Zulässige Zugkraft: 150 N
Bruchfestigkeit: 300 N

Passender Gegenhaken: siehe Kapitel „B“
Art.Nr. 1036.__/5

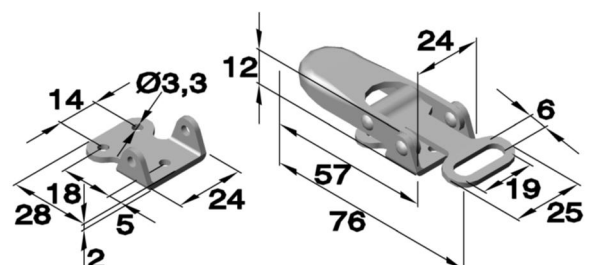
Artikel Nr.	
Serie	Werkstoff
	verzinkt
	Stahl
1036	.04/6



Art.Nr. 2005 (gelocht)

Passender Gegenhaken: siehe Kapitel „B“

Artikel Nr.		
Serie	Werkstoff	
	unbehandelt	verzinkt
	Stahl	Stahl
2005	.00	.04

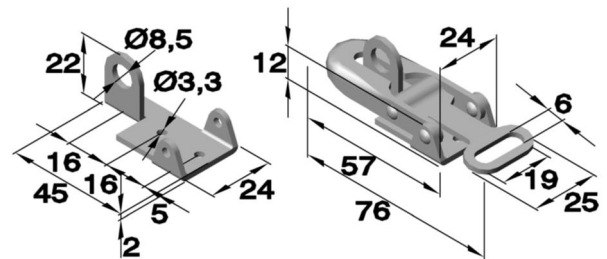


Spannverschlüsse mit Blechbügel

Art.Nr. 2006 (gelocht)

Passender Gegenhaken: siehe Kapitel „B“

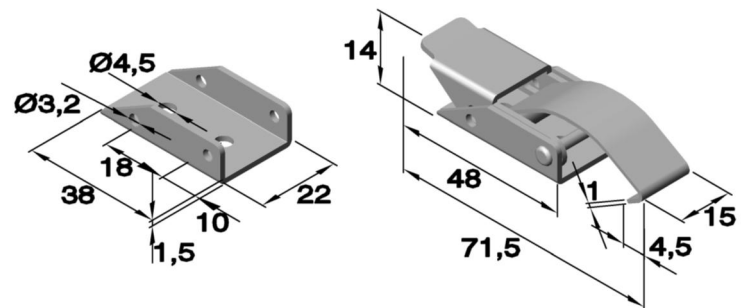
Artikel Nr.		
Serie	Werkstoff	
	unbehandelt	verzinkt
2006	Stahl	Stahl
	.00	.04



Art.Nr. 2030 (gelocht)

Passender Gegenhaken: siehe Kapitel „B“

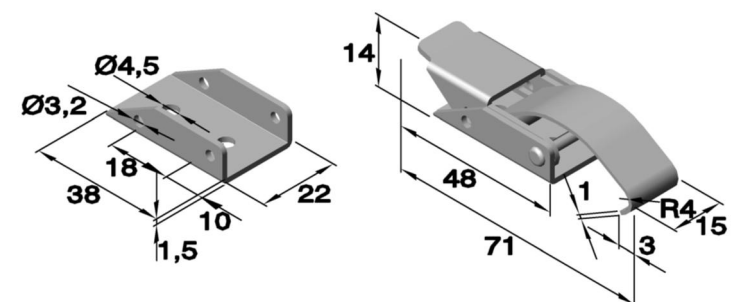
Artikel Nr.		
Serie	Werkstoff	
	verzinkt	unbehandelt
2030	Stahl	Edelstahl
	.04	.30



Art.Nr. 2031 (gelocht)

Passender Gegenhaken: siehe Kapitel „B“

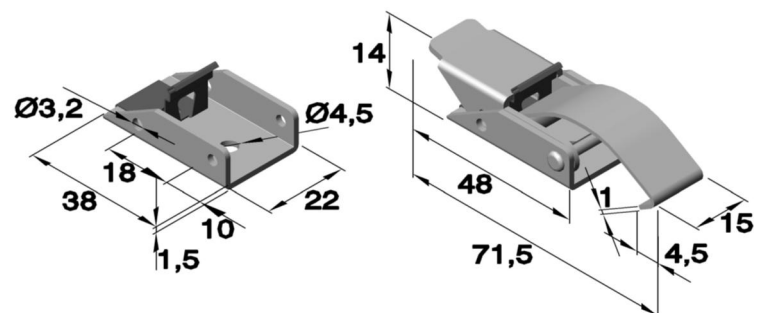
Artikel Nr.		
Serie	Werkstoff	
	verzinkt	unbehandelt
2031	Stahl	Edelstahl
	.04	.30



Art.Nr. 2035/1 (gelocht)
mit Sicherungsfeder

Passender Gegenhaken: siehe Kapitel „B“

Artikel Nr.	
Serie	Werkstoff
	unbehandelt Edelstahl
2035/1	.30

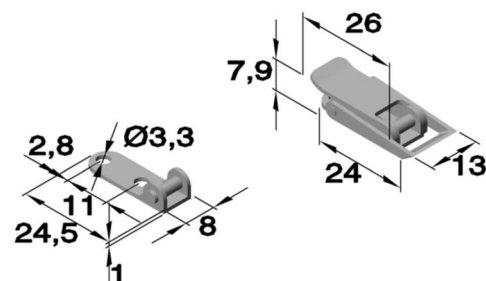


Spannverschlüsse mit Blechbügel

Art.Nr. 6208.02 (gelocht)
mit federndem Bügel

Passender Gegenhaken: siehe Kapitel „B“
Art.Nr.6379.01.30

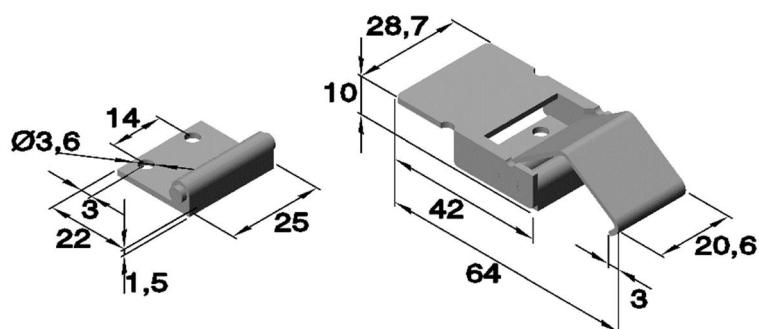
Artikel Nr.	
Serie	Werkstoff
	unbehandelt
	Edelstahl
6208.02	.30



Art.Nr. 6236 (gelocht)

Passender Gegenhaken: siehe Kapitel „B“

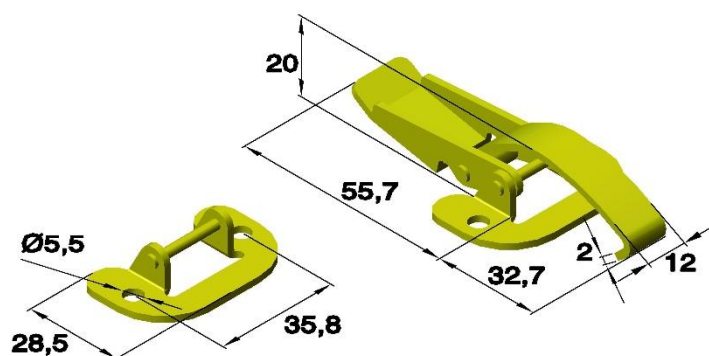
Artikel Nr.		
Serie	Werkstoff	
	verzinkt	unbehandelt
	Stahl	Edelstahl
6236	.01.04	.02.30



Art.Nr. 6606 (gelocht)

Passender Gegenhaken: siehe Kapitel „B“

Artikel Nr.	
Serie	Werkstoff
	verzinkt gelb chromatiert
	Stahl
6606	.08

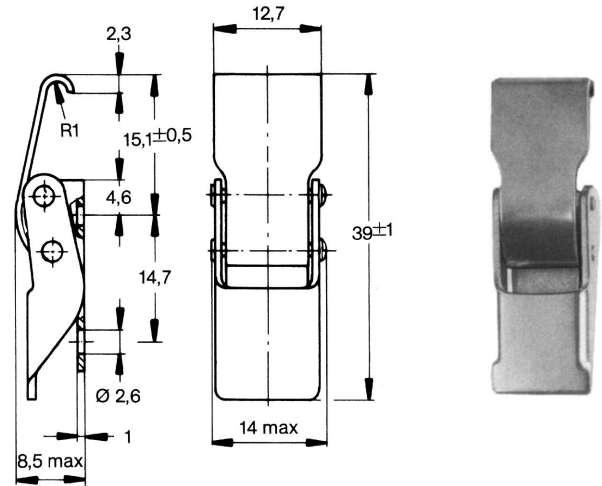


Spannverschlüsse mit Blechbügel

Art.Nr. V934L (gelocht)

Zugbelastung max. 550 N
Betriebslast 310 N

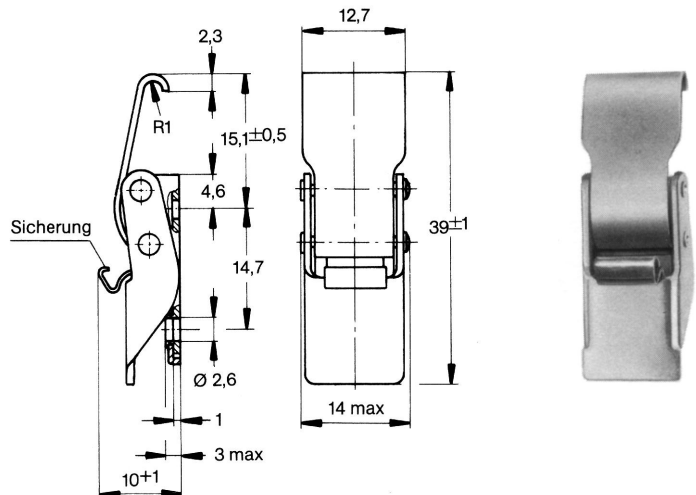
Artikel Nr.		
Serie	Werkstoff	
	unbehandelt	verzinkt
V934L01-1-1	Edelstahl BP	Stahl AGV



Art.Nr. V934L (gelocht)

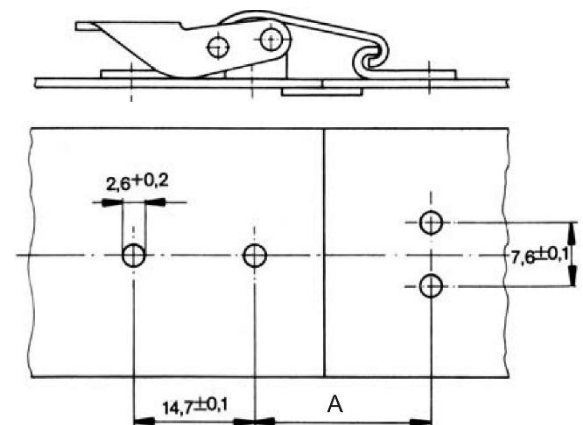
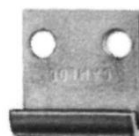
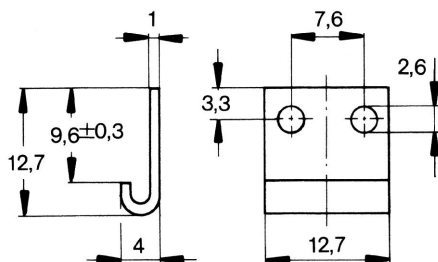
Zugbelastung max. 550 N
Betriebslast 310 N

Artikel Nr.		
Serie	Werkstoff	
	unbehandelt	verzinkt
V934L01-1X-1	Edelstahl BP	Stahl AGV



Passender Gegenhaken

Artikel Nr.		
Serie	Werkstoff	
	unbehandelt	verzinkt
V934L02-1	Edelstahl BP	Stahl AGV



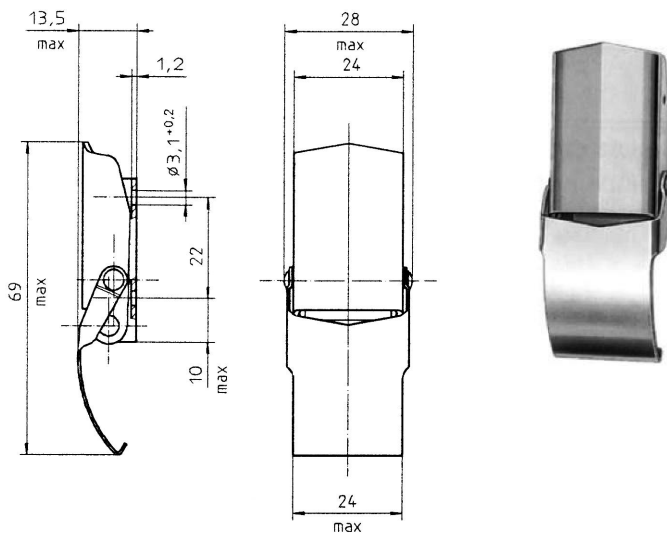
A = min. 23,7mm; Toleranzausgleich bzw. Vorspannung beim Einbau berücksichtigen

Spannverschlüsse mit Blechbügel

Art.Nr. 1429L (gelocht)

Gegenhaken	1AG	1BP
Zugbelastung max.	450 N	300 N
Betriebslast	330 N	210 N

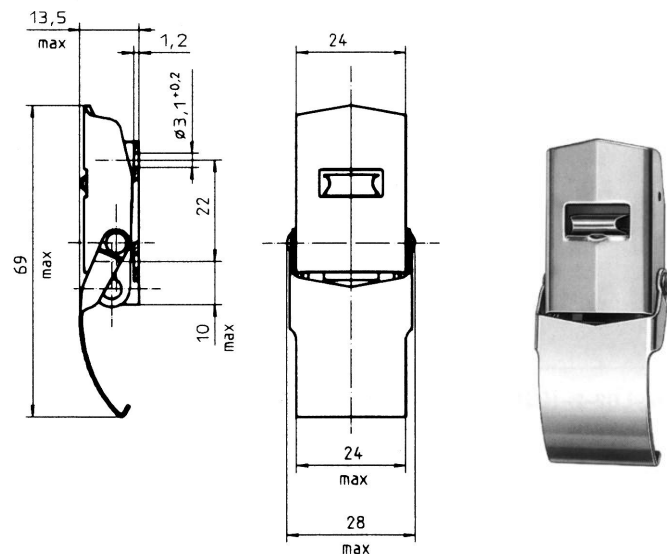
Artikel Nr.		
Serie	Werkstoff	
	verzinkt	unbehandelt
	Stahl	Edelstahl
1429L02-1-1	AG	BP



Art.Nr. 1429L (gelocht)

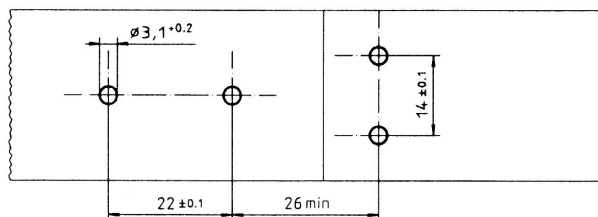
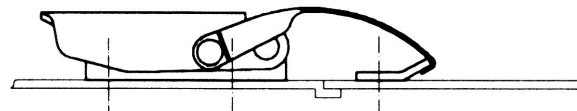
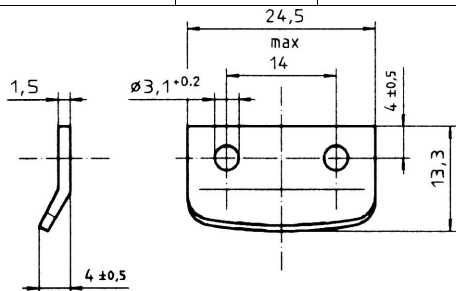
Gegenhaken	1AG	1BP
Zugbelastung max.	450 N	300 N
Betriebslast	330 N	210 N

Artikel Nr.		
Serie	Werkstoff	
	verzinkt	unbehandelt
	Stahl	Edelstahl
1429L02-1X-1	AG	BP



Passender Gegenhaken

Artikel Nr.		
Serie	Werkstoff	
	verzinkt	unbehandelt
	Stahl	Edelstahl
1429L8-1	AG	BP

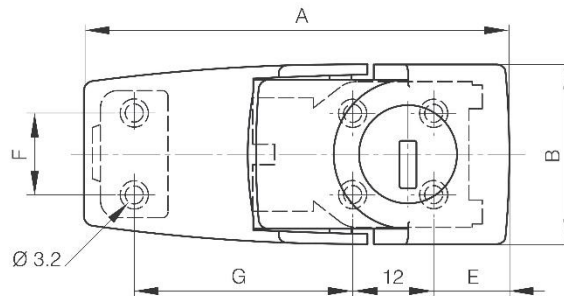
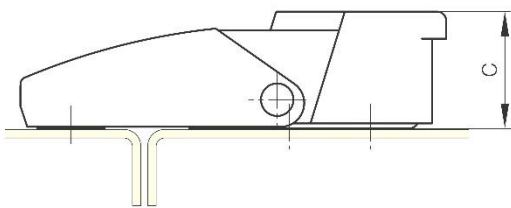


Spannverschlüsse mit Blechbügel

Art.Nr.:6344

Schließblech im Lieferumfang enthalten.

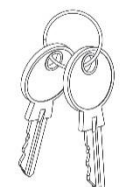
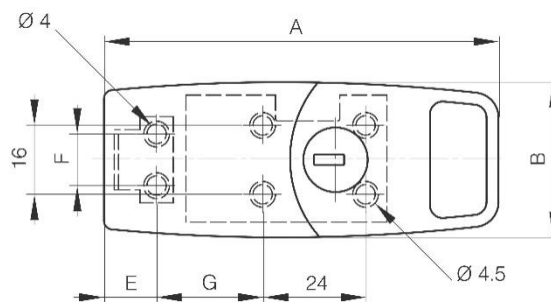
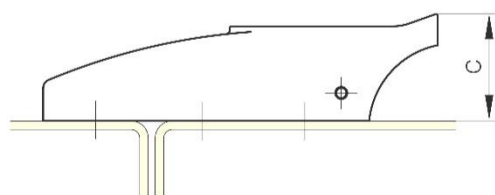
Artikel Nr.			Abmessungen in mm						
Serie	Ausführung	Werkstoff		A	B	C	E	F	G
		schwarz beschichtet Zamak							
6344	.01	.50	mit Schloss	64,5	26,5	17,3	13	12	30
6344	.02	.50	ohne Schloss	64,5	26,5	17,3	13	12	30
6344	.03	.50	mit Schloss	76	32	21	16,8	16	35,5
6344	.04	.50	ohne Schloss	76	32	21	16,8	16	35,5



Art.Nr.:6332

Schließblech im Lieferumfang enthalten

Artikel Nr.		Abmessungen in mm						
Serie	Werkstoff	A	B	C	E	F	G	
	schwarz beschichtet Zamak							
6332	.50	92	36	25	12	12	28-32	

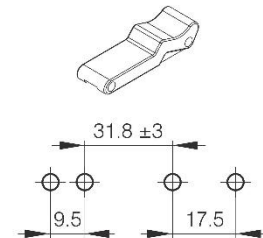
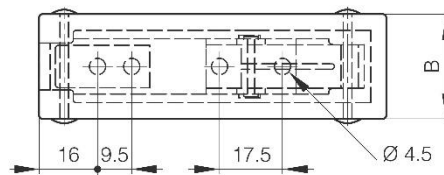
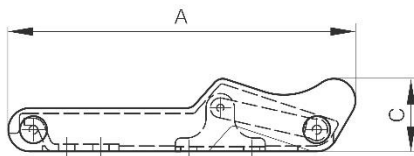


Spannverschlüsse mit Blechbügel

Art.Nr.:6345

Schließblech im Lieferumfang enthalten

Artikel Nr.			Abmessungen in mm		
Serie	Ausführung	Werkstoff	A	B	C
		Schwarz			
		Elastomer (Gummi)			
6345	.01	.80	96,5	29	20



Art.Nr.:6345

Schließblech im Lieferumfang enthalten

Artikel Nr.			Abmessungen in mm		
Serie	Ausführung	Werkstoff	A	B	C
		schwarz			
		Elastomer (Gummi)			
6345	.02	.80	151	45,7	29,5

