



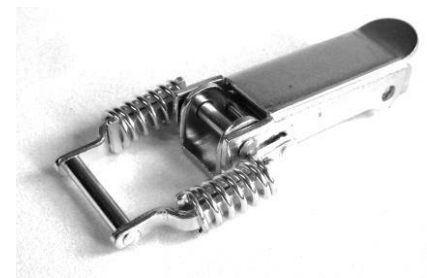
Spannverschlüsse mit Feder



Art.:1034



Art.:6602



Art.:6243



Art.:1036



Art.:6208



Art.:3020



Art.:6200



Art.:6201



Art.:6203



Art.: V96L



Art.:95L

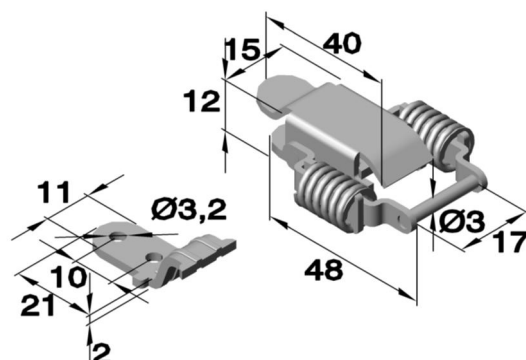
Spannverschlüsse mit Feder

Art.Nr. 1034 (gelocht)
mit federndem Bügel

Zulässige Zugkraft: 500 N
Bruchfestigkeit: 1500 N

Passender Gegenhaken: siehe Kapitel „B“
Art.Nr. 1034.__/5

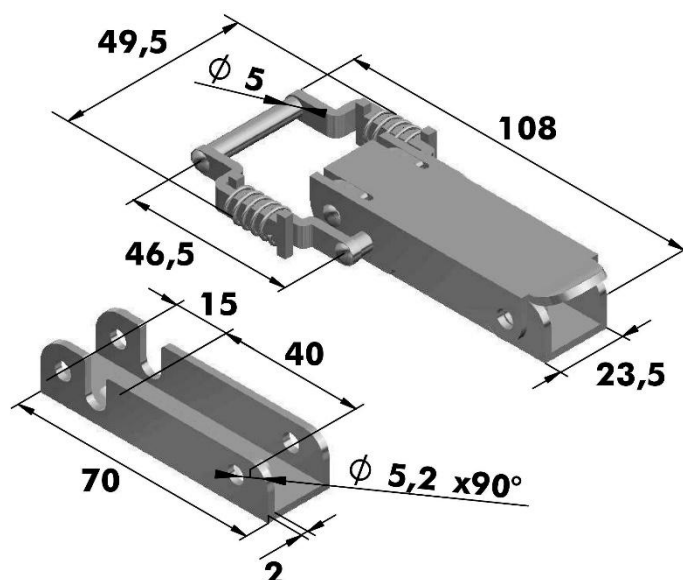
Artikel Nr.		
Serie	Werkstoff	
	verzinkt	Edelstahl
1034	.04/6	.30/6



Art.Nr. 6243 (gelocht)
mit federndem Bügel und Schlossöse

Passender Gegenhaken: siehe Kapitel „B“
Art.Nr. 6373.02.04
Art.Nr. 6377.01.04

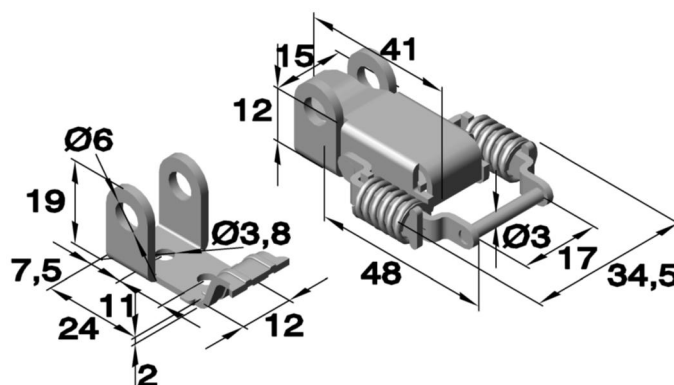
Artikel Nr.		
Serie	Werkstoff	
	unbehandelt	verzinkt
6243.01	.00	-
6243.02	-	.04



Art.Nr. 6255 (gelocht)
mit federndem Bügel und Schlossöse

Passender Gegenhaken: siehe Kapitel „B“
Art.Nr. 6605.____

Artikel Nr.		
Serie	Werkstoff	
	verzinkt	Edelstahl
6255	.03.04/6	.04.30/6

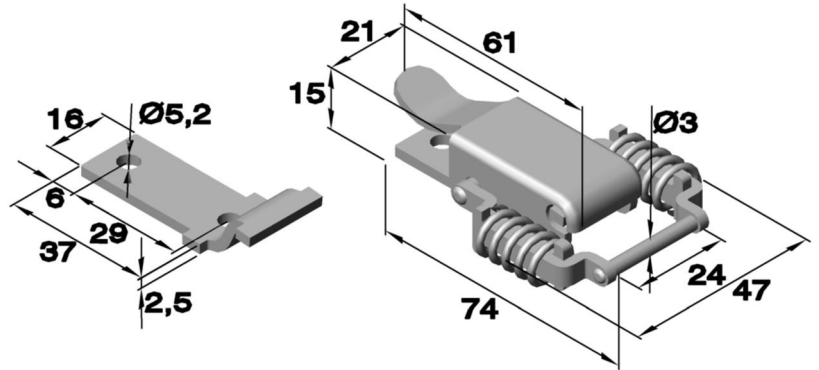


Spannverschlüsse mit Feder

Art.Nr. 6602 (gelocht)
mit federndem Bügel

Passender Gegenhaken: siehe Kapitel „B“
Art.Nr. 6603. __

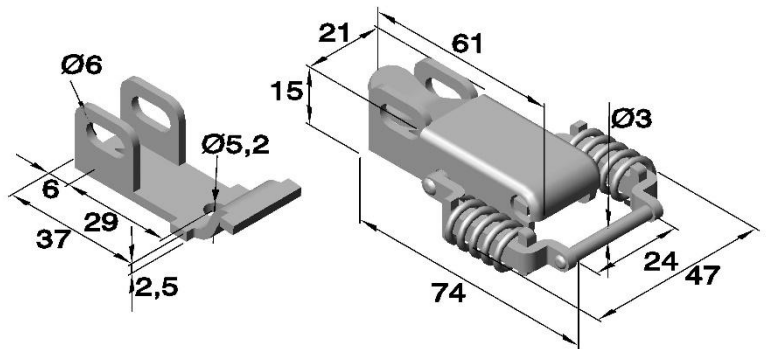
Artikel Nr.		
Serie	Werkstoff	
	verzinkt	Edelstahl
	Stahl	1.4301
6602	.05.04	.06.30



Art.Nr. 6610 (gelocht)
mit federndem Bügel

Passender Gegenhaken: siehe Kapitel „B“
Art.Nr. 6603. __

Artikel Nr.		
Serie	Werkstoff	
	verzinkt	Edelstahl
	Stahl	1.4301
6610.05	.04	.30

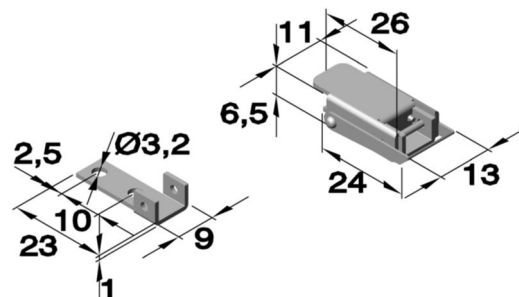


Art.Nr. 1036 (gelocht)
mit federndem Bügel

Zulässige Zugkraft: 150 N
Bruchfestigkeit: 300 N

Passender Gegenhaken: siehe Kapitel „B“
Art.Nr. 1036. __/5

Artikel Nr.		
Serie	Werkstoff	
	verzinkt	
	Stahl	
1036	.04/6	

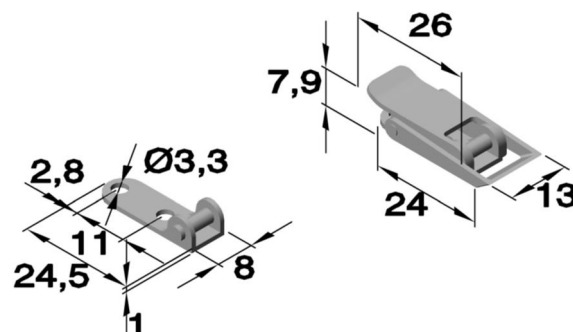


Spannverschlüsse mit Feder

Art.Nr. 6208.02 (gelocht)
mit federndem Bügel

Passender Gegenhaken: siehe Kapitel „B“
Art.Nr.6379.01.30

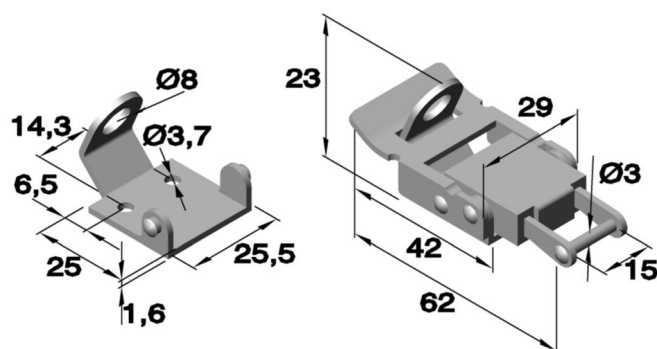
Artikel Nr.	
Serie	Werkstoff
	Edelstahl
	1.4301
6208	.02.30



Art.Nr. 6200.01 (gelocht)
mit federndem Bügel und Schlossöse

Passender Gegenhaken: siehe Kapitel „B“
Art.Nr.6200.30

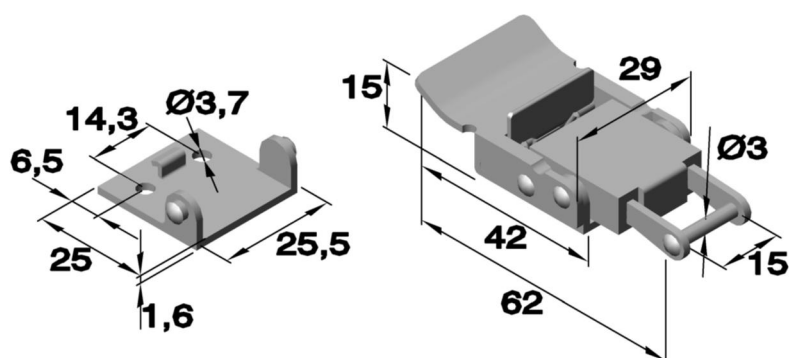
Artikel Nr.			
Serie	Ausführung	Werkstoff	
		Stahl	Edelstahl
		Verzinkt	1.4301
6200	.01	.04	.30



Art.Nr. 6201.01 (gelocht)
mit federndem Bügel und Sicherung

Passender Gegenhaken: siehe Kapitel „B“
Art.Nr.6200.30

Artikel Nr.			
Serie	Ausführung	Werkstoff	
		Edelstahl	
		1.4301	
6201	.01	.30	

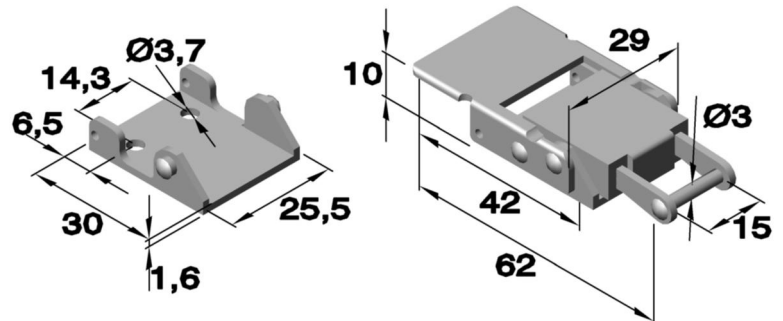


Spannverschlüsse mit Feder

Art.Nr. 6203.01 (gelocht)
mit federndem Bügel

Passender Gegenhaken: siehe Kapitel „B“
Art.Nr.6200.30

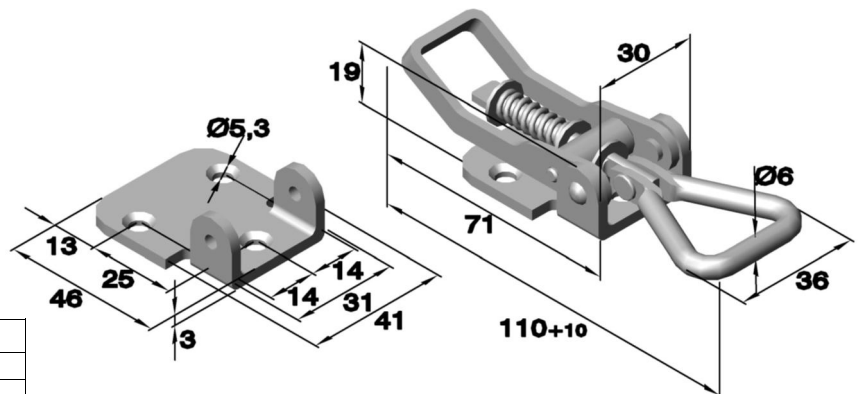
Artikel Nr.		Werkstoff
Serie	Ausführung	Edelstahl
		1.4301
6203	.01	.30



Art.Nr. 3020 (gelocht und gesenkt)
mit federnder und genieteteter Triangel

Passender Gegenhaken: siehe Kapitel „B“
Art.Nr.3608.___ Art.Nr. 3622.___
Art.Nr. 3611.___ Art.Nr. 3625.___
Art.Nr. 3612.___

Artikel Nr.		Werkstoff
Serie		verzinkt
		Stahl
3020		.04

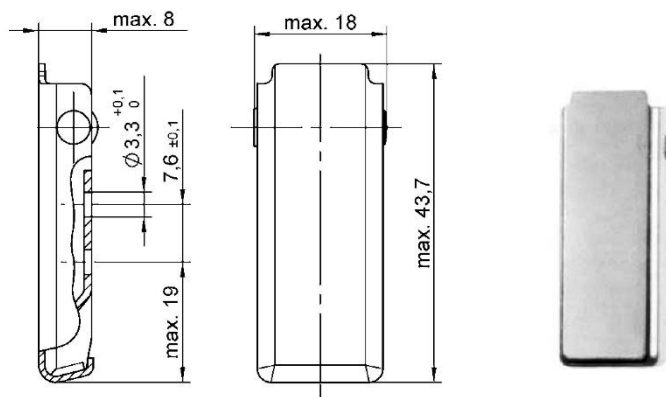


Spannverschlüsse mit Feder

Art.Nr. 95L (gelocht)

Toleranzausgleich durch Federbügel
Zugbelastung max. 445 N
Betriebslast 220 N

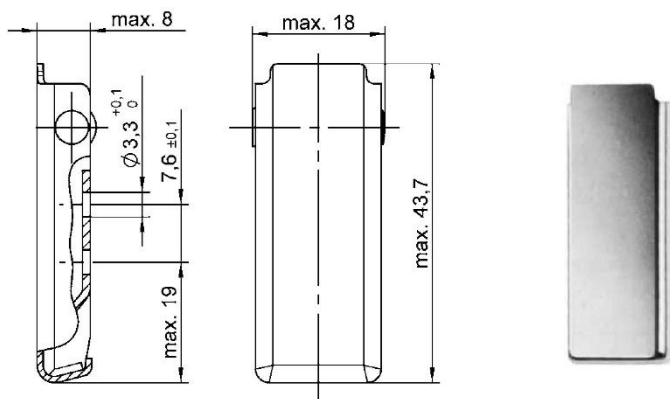
Artikel Nr.	
Serie	Werkstoff
	unbehandelt
V95L07-1-1	Edelstahl
	BC



Art.Nr. 95L (gelocht)

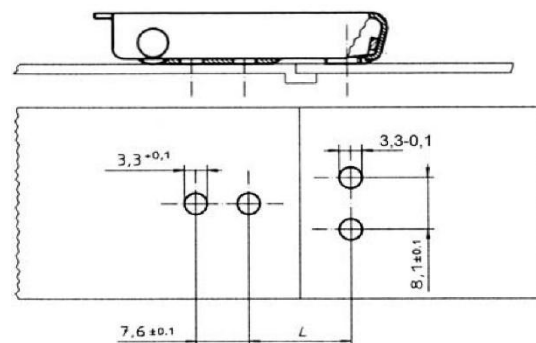
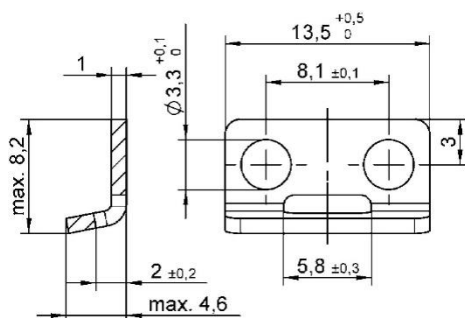
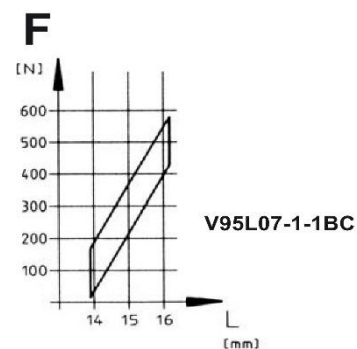
Toleranzausgleich durch Federbügel
Zugbelastung max. 445 N
Betriebslast 220 N

Artikel Nr.	
Serie	Werkstoff
	verchromt
V95L15-1	Stahl
	BD



Passender Gegenhaken

Artikel Nr.	
Serie	Werkstoff
	unbehandelt
V95H07-1-1	Edelstahl
	BC

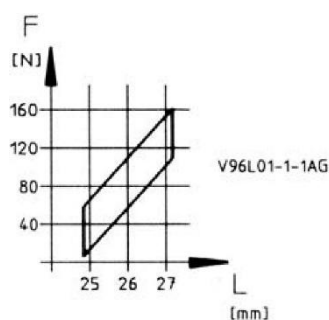
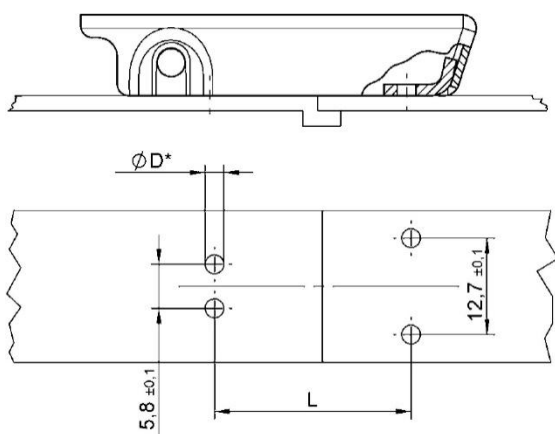
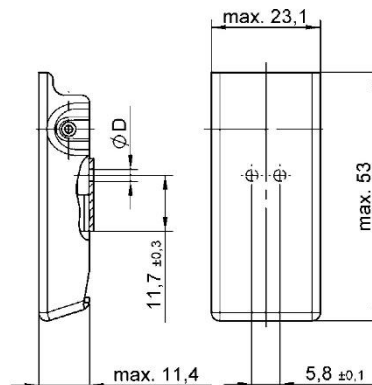


Spannverschlüsse mit Feder

Art.Nr. V96L (gelocht)

Toleranzausgleich durch Federbügel
Zugbelastung max. 1000 N
Betriebslast 650 N

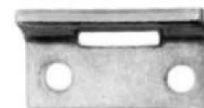
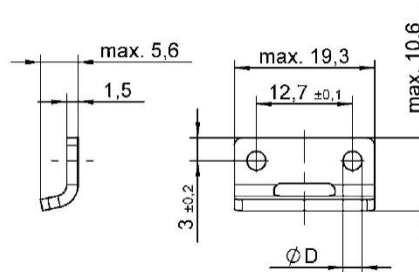
Serie	Artikel Nr.		Loch Ø
	Werkstoff		
	verzinkt	verchromt	
V96L01-1-	1AO	1AG	2,5
V96L01-1-	2AO	2AG	3,2



Loch- Ø entsprechend der ausgewählten Ausführung

Passender Gegenhaken

Serie	Artikel Nr.		Loch Ø
	Werkstoff		
	verzinkt	Stahl	
V96H01-1-	1AO	2,5	
V96H01-1-	2AO	3,2	



Spannverschlüsse mit Feder



Phone:
Fax:
Email:
Homepage:

+49 (0) 231 / 725 790 -0
+49 (0) 231 / 725 790 -10
info@hokon-verschluss technik.de
www.hokon-verschluss technik.de