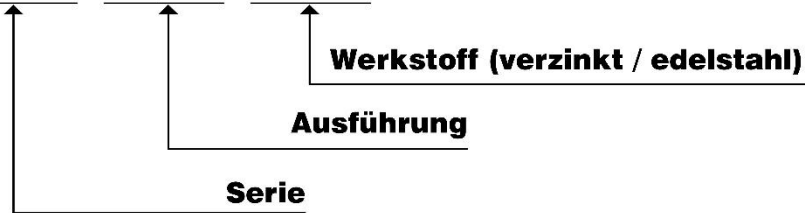




Zurrösen

Bestellbeispiel:

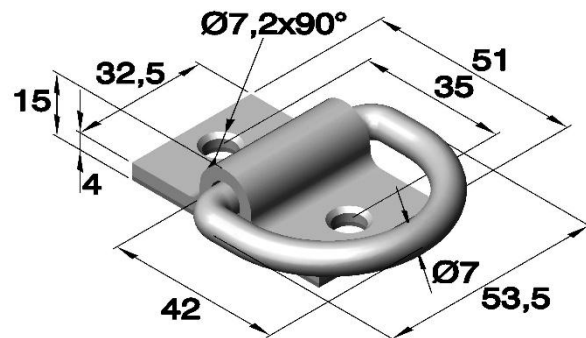
Art.Nr. 6072 .01/02 .04/30



Art.Nr. 3106

Zurröse

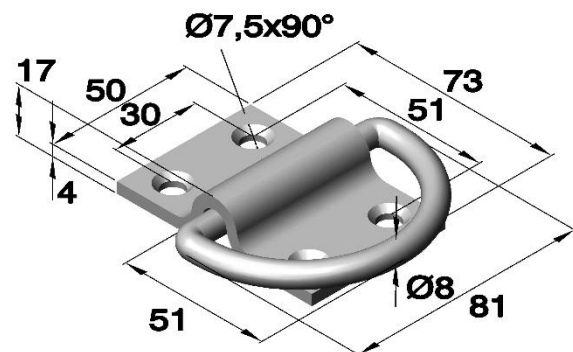
Artikel Nr.		
Serie	Werkstoff	
	verzinkt	unbehandelt
3106	.04	.30



Art.Nr. 3107

Zurröse

Artikel Nr.	
Serie	Werkstoff
	verzinkt
3107	.04



Zurrösen

Art.Nr. 3109

Zurröse

Artikel Nr.		
Serie	Werkstoff	
	verzinkt	unbehandelt
3109	.04	.30

