



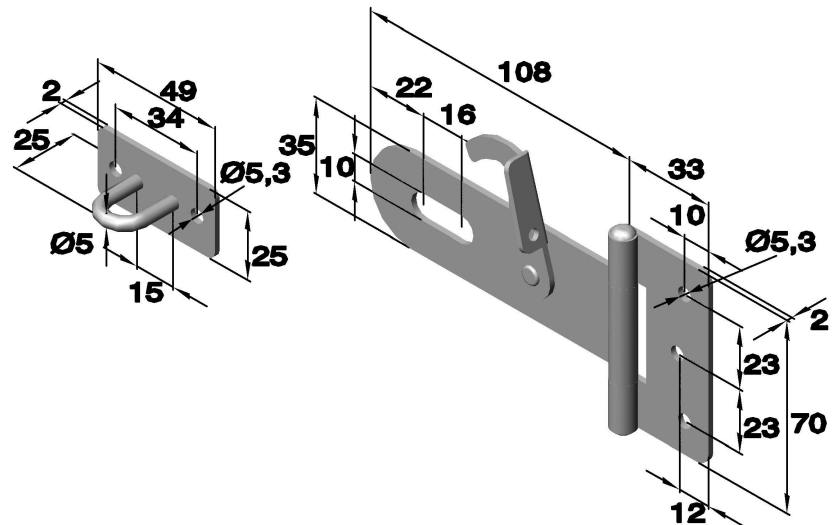
Überfalle / Schließband



Spannverschlüsse Mit Drahtbügel

Art.Nr. 3045 (gelocht)
Überfalle mit Schlossöse

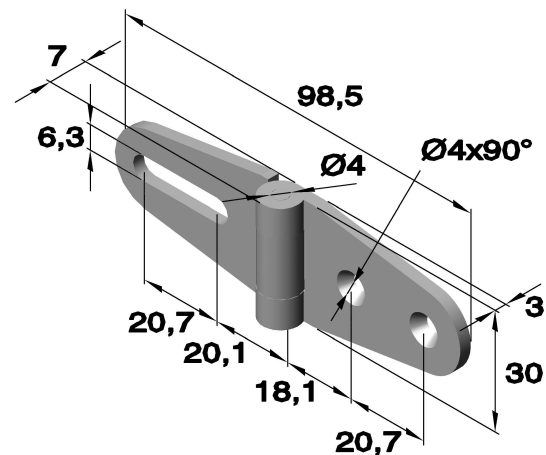
Artikel Nr.	
Serie	Werkstoff
	verzinkt
	Stahl
3045	.04



Art.Nr. 6028.01 (gelocht und gesenkt)
Überfalle

Passende Schlossöse:
Art.Nr. 6029.01.23

Artikel Nr.	
Serie	Werkstoff
	verchromt
	Messing
6028.01	.23



Art.Nr. 6029.01 (gelocht und gesenkt)
Schlossöse

Passende Überfalle:
Art.Nr. 6028.01.23

Artikel Nr.	
Serie	Werkstoff
	verchromt
	Messing
6029.01	.23

